

# 5.8GHz 無線類比視頻發射機

## 產品說明書 V1.0



### 特別聲明

如產品升級，將可能造成此說明書內容與實際有所差異，請以最新產品說明書為準，恕不另行通知。您可登入TTR官網或YouTube官方頻道，以獲取最新的產品資訊與更詳盡的產品說明。

### 產品簡介

本產品是一款針對航模推出的無線類比視頻傳輸設備。產品外殼使用鋁合金雕刻工藝製造，具有良好的抗干擾能力與堅固的結構。產品內部採用了高度集成的晶片，確保了信號的低延遲傳輸與整體的低功率消耗。

### 產品內容



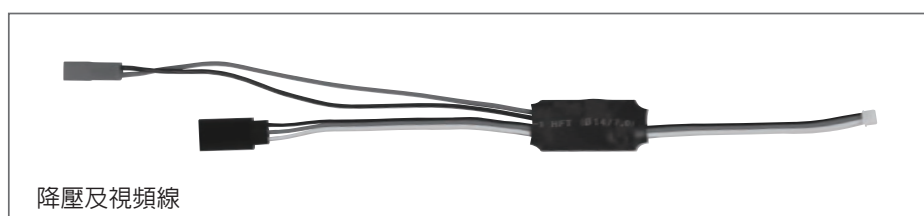
發射機



天線



視頻轉接線



降壓及視頻線

### 產品規格

輸入電壓: 2S~6S LiPo (須使用降壓及視頻線)

頻率: 5.8GHz

頻道: 8CH

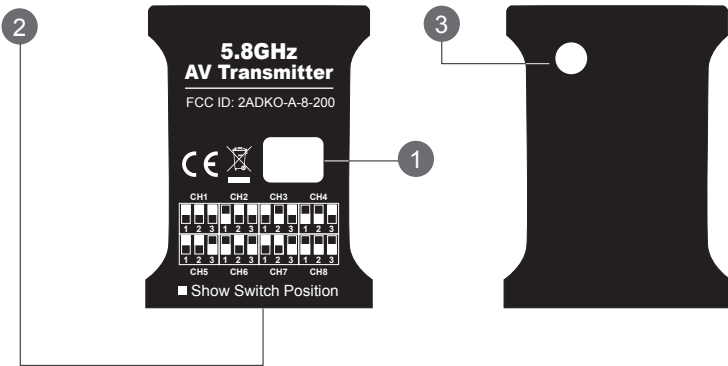
天線插頭類型: SMA

外觀尺寸: 30.5x40.5x10mm

### 頻道編碼表

頻道號碼	頻率
Channel 1	5733 MHz
Channel 2	5752 MHz
Channel 3	5771 MHz
Channel 4	5790 MHz
Channel 5	5809 MHz
Channel 6	5828 MHz
Channel 7	5847 MHz
Channel 8	5866 MHz

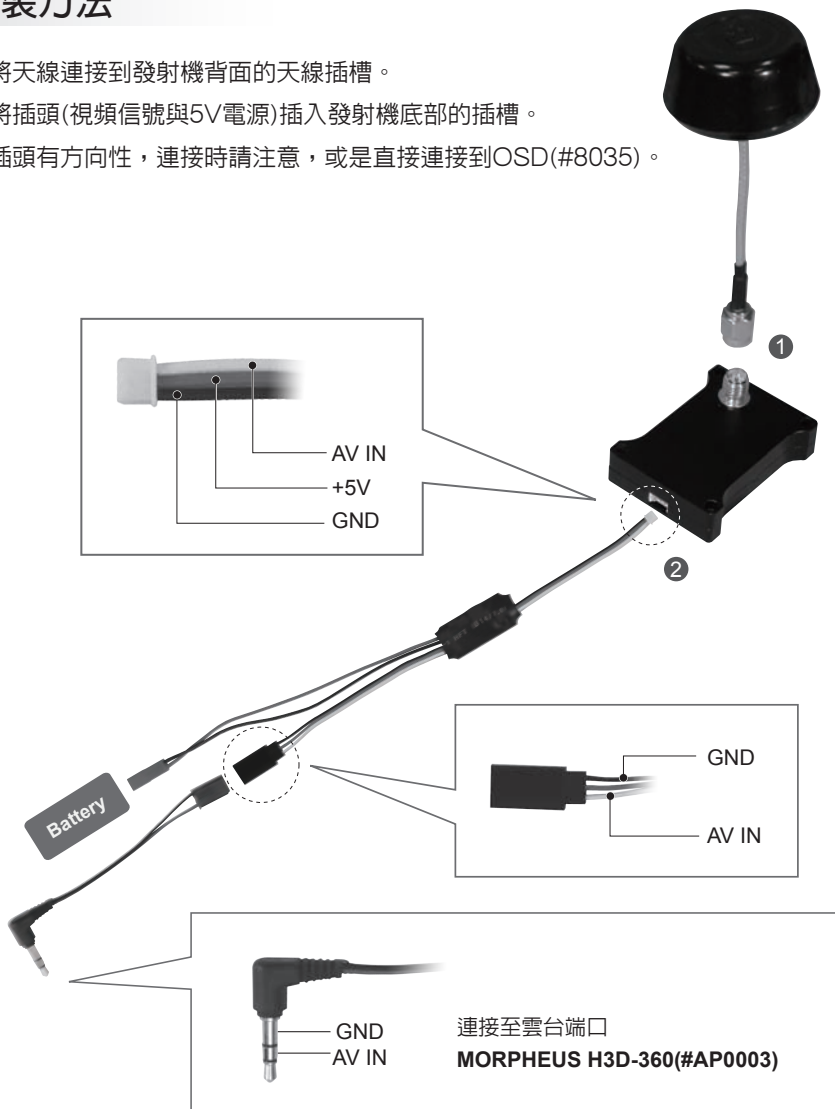
## 產品功能說明



- 1 頻道切換開關，可以切換頻道1到頻道8。
- 2 頻道指示表，依據選擇的頻道將開關調整到對應位置。
- 3 天線插槽。

## 安裝方法

- 1 將天線連接到發射機背面的天線插槽。
- 2 將插頭(視頻信號與5V電源)插入發射機底部的插槽。  
插頭有方向性，連接時請注意，或是直接連接到OSD(#8035)。



## 低功率電波輻射性電機管理辦法

第十二條: 經型式認證合格之低功率射頻電機，非經許可，公司、商號或使用者均不得擅自變更頻率、加大功率或變更原設計之特性及功能。

第十四條: 低功率射頻電機之使用不得影響飛航安全及干擾合法通信；經發現有干擾現象時，應立即停用，並改善至無干擾時方得繼續使用。前項合法通信，指依電信法規定作業之無線電通信。低功率射頻電機須忍受合法通信或工業、科學及醫療用電波輻射性電機設備之干擾。

## 經銷商據點

### North America

Distributed by:  
**HRP Distributing**  
2034 South 3850 West Salt Lake City,  
UT 84104 USA

For customer service please contact  
Support@trobotixusa.com  
Support@thundertigerusa.com  
Tel: 1-844-887-6268  
Attn: TT Support

### Germany, Netherlands, Belgium, Luxembourg, Austria, Italy

Distributed by / Vertrieb:  
**THUNDER TIGER EUROPE GmbH**,  
Rudolf-Diesel-Str. 1, 86453 Dasing, Germany

For customer service please contact  
service@thundertiger-europe.com

### For Other Countries

Distributed by:  
**Thunder Tiger Corporation**  
No.7 6th Road, Industry Park,  
Taichung, Taiwan 40755

For customer service please contact  
service@thundertiger.com  
Tel: 886-4-23591632



FCC ID: 2ADKO-A-8-200



JC7407-C